

3.5・(3.8)・7MHz帯

インバーテッドV型ワイヤーアンテナ

EL-40X 取扱説明書

この度は、弊社製品をお買い上げいただきありがとうございます。
 本品は、3.5・(3.8)・7MHz帯デュアルバンドワイヤーアンテナです。
 広帯域バランの採用により不要輻射を抑え、TVIに対して強い設計です。
 しかし、十分に調整が取れていなければ、その性能を発揮出来ませんので、本書を注意深くお読みになり、全体を把握した上でご使用ください。

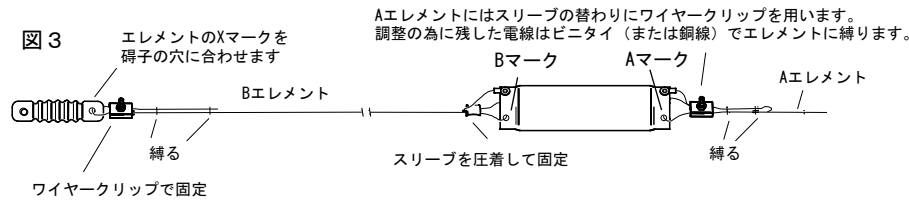
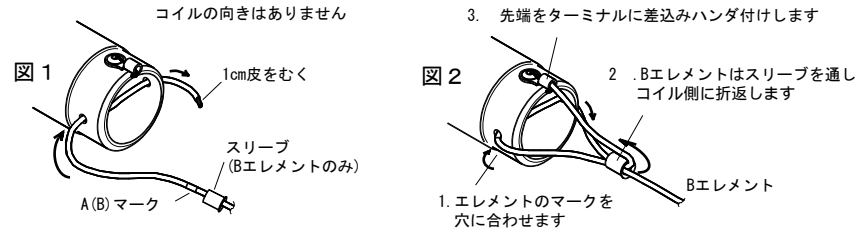
規格

周波数帯： 3.5・(3.8)・7MHz帯
 最大入力： 500W A3J / 300W A1
 V. S. W. R. : 1:1.5以下
 入力インピーダンス： 50Ω
 全長： 26m

組立ておよび設置する際の注意

- ・組立ては部品の脱落がないように、適切な工具を用いて確実にこなしてください。
- ・アンテナを設置する場所は、エレメントが建造物から充分離れた空間に出来るだけ高く上げてください。
- ・アンテナを設置する際には安全に十分配慮し、高所での作業を行なう場合は、特に気をつけてください。

●エレメント組立要領 コイルにA・Bエレメントを取付けます。

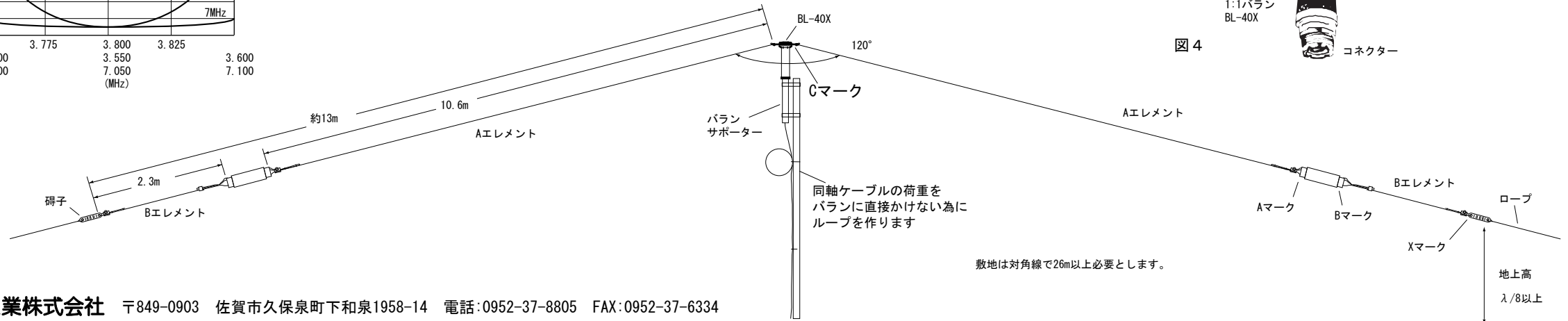
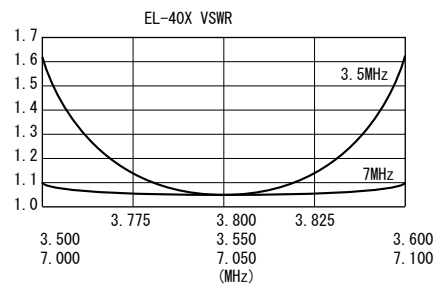


エレメントをバランに取付けます

図4を参考に、上記で組立てたエレメントをバランに取付けます。Aエレメントをバランのターミナルに通し、Cマークで折り返しビニタイで固定します。ターミナルの穴はズリ穴になっていますので、エレメントを横に引くとネジが1本通せる穴が出来ます。そこにエレメント先端の圧着端子をネジ止めします。

バランサポーターの取付け

パイプの内径はφ18.5で仕上がっています。市販されているM型コネクタの外径が、Y栓（φ18）とM栓（φ19）の2種類あります。Y栓はこのサポーターを容易に通過しますが、M栓は、あらかじめケーブルをパイプに通した後に、コネクタのハンダ処理をしてください。その後、M-Pコネクタをバランに接続します。コネクタの接合部分をブチルゴムで巻いて防水処理し、バランをサポーターに戻します。バランはサポーターの中で自在に回り、エレメントを張る方向が自由に決まります。



調整要領

実際に運用する状態にアンテナを設置して行ないます。調整作業はエレメントを切らずに折返して行ないます。
 ・まず、アンテナの最低地上高4m以上、屋根から少なくとも2m以上離してください。
 ・アンテナインピーダンスは、エレメントを開く角度で変化します。120°で、およそ50Ωになります。
 ・VSWRを測定し、アンテナの同調周波数を測定して下さい。同調周波数を調整する必要がある場合は、以下の方法で調整してください。

1. 7MHz帯の調整 (Aエレメント)
 低い方に同調していればコイルの側のワイヤークリップとビニタイをゆるめ、Aエレメント (A~C間) を短くします。10cmで約70KHz高い方に同調します。高い方に同調している場合はこの逆です。
2. 3.5MHz帯の調整 (Bエレメント)
 低い方に同調していれば、波形碍子側のワイヤークリップとビニタイをゆるめ、Bエレメント (B~X間) が短くなるように折返します。10cmで約60KHz高い方に同調します。この調整で7MHzが多少ずれますので再調整してください。
3. 3.8MHz帯の調整 (Bエレメント)
 3.8MHz帯で使用する場合はHマークの所で折り曲げます。その際、7MHz帯が約40KHz高い方に同調します。

*調整が完了しましたら、全てのワイヤークリップとビニタイをしっかりと固定してください。