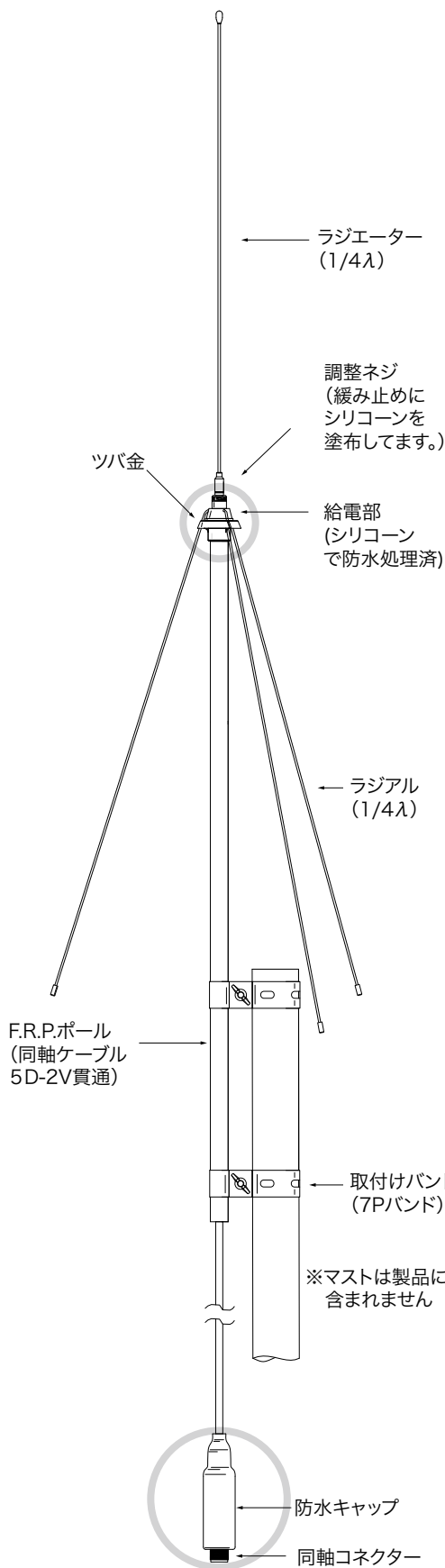


VHF アローラインアンテナ AL-150F 取扱説明書

この度は、弊社製品をお買い求めいただきまして、誠にありがとうございます。この説明書をお読みいただき、正しい使用方法でご使用ください。



■ アンテナの組み立てと設置について

ラジアルはツバ金の3箇所のフックにそれぞれ押し込み、引っ掛けて固定します。ツバ金に取り付けたラジアルの張りが弱くてガタつく場合は、ラジアルを一旦ツバ金から外しラジアルエレメントの根本を親指で支えながら外に広げるとバネ性を戻せます。

付属の取付けバンドでマストに取り付けてください。
同調周波数は工場出荷時に調整済みです。

ネオンや電源などのノイズ発生源から遠ざけてください。
万が一、部品や製品が落下しても他人や他の財産に危害を加えない安全な場所を選んでください。
アンテナ設置工事は高所作業となり危険を伴いますので、専門の業者にご依頼ください。

注) アンテナの周囲に金属物などが接近するとV.S.W.R.が悪くなります。
注) 接続する同軸ケーブルの余長は巻かずに接続してください。

■ 静電気対策について

季節や地域の気候条件などにより静電気が発生する場合は、無線機とアンテナの間にアレスター(避雷器)を挿入し、適切な方法で静電気対策を施してください。

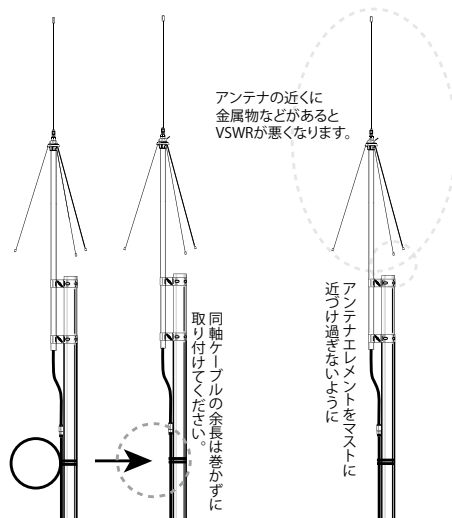
■ 防水処理について

エレメントや給電部が風雨にさらされる構造をしています。アンテナの給電部や同軸ケーブル接続部には防水処理を施していますが、温度による素材の膨張収縮、経年劣化や塩害など、アンテナが不具合を引き起こすファクターが数多くあります。アンテナを組み立て設置する際には、同軸ケーブルの接合部(同軸コネクタを含む)、ネジの接合部、金属部品と樹脂部品の各構成部品の接合部にシリコンシーラントあるいは自己融着テープ(ブチルテープ)などを用い防水処理を施すことにより、製品がより長持ちします。特に塩害のある地域では、必ず防水処理を施してください。

また、オイルコンパウンドをアンテナ全体(同軸コネクタを含む)に、適宜塗布することによりトラブルを抑制できます。
市販品の塩じん害防止、電気絶縁用のシリコンオイルコンパウンド(信越化学工業株式会社KS-63G)は、広い温度範囲にわたって熱酸化安定性電気特性、はっ水性などに優れ、電気絶縁、シール、放熱、はっ水などの目的に使われます。

同軸コネクタの防水処理は、自己融着テープで同軸ケーブルとの接合部からコネクタからまでを覆うように巻き、その上からビニールテープを巻き付けてください。ビニールテープで覆うだけの処理は、防水性は上がりません。
ご自身で接続される同軸ケーブルも同様の処理をお勧めいたします。

防水処理方法が不明な場合は、専門の業者に作業をご依頼ください。



■ 注意

この表示は、取扱いを誤った場合「傷害を負う可能性が想定される場合および物的損害のみの発生が想定される」内容です。

コネクタを濡らさないでください。

ペットの尿やその他液体が入ると、同軸ケーブルに浸透し故障の原因となります。使用場所、取扱いにご注意ください。

乳幼児の手の届かない所に保管または設置してください。

けがなどの原因となります。

ペットなどのいたずらによる破損に注意してください。

ペットなどがいる場所では、アンテナ、ケーブル及びコネクタに噛みついたり、破損させたりしないよう保管または設置してください。

雷が鳴りだしたらアンテナを収納もしくは同軸ケーブルを屋外に出し、すぐに電源を切って安全な場所に移動してください。

落雷、感電の原因となります。

人の多い場所では使用しないでください。

アンテナの突起物が他人に当たり、けがの原因となります。

ケーブルを極端に曲げたり、ねじったり、引っ張ったり、重いものをのせたりしないでください。

ケーブルが断線し、故障の原因となります。外観の変形、故障、破損の可能性がある場合は、直ちに使用を止めてください。そのまま使用を続けると、関係機器の故障の原因となります。

分解、改造をしないでください。

けがや事故または故障の原因となります。

不安定な場所へ設置しないでください。また、ぐらついた台の上や傾いた場所など、不安定な場所には置かないでください。

落下して、けがや故障の原因となります。

高温の場所で使用、放置はしないでください。

機器の変形、故障の原因となります。また一部が熱くなり、やけどの原因となることがあります。子供が使用する場合は、保護者が取扱いの内容を教えてください。また、使用中においても、指示どおりに使用しているかをご注意ください。けがなどの原因となります。

取り付けたアンテナを外す場合は、ケーブルを引っ張ったり、無理に外したりしないでください。

万が一アンテナが落下しても安全な場所で使用してください。

■ 警告

この表示は、取扱いを誤った場合「死亡または重傷を負う危険が切迫して生じることが想定される」内容です。

航空機内や病院など、使用を禁止された区域では使用しないでください。

電子機器や医療用電気機器に影響を及ぼす場合があります。医療機関内での使用については各医療機関の指示に従ってください。

高精度な制御や微弱な信号を扱う電子機器の近くに、送信機を接続した状態のアンテナを設置したり、または近づけたりしないでください。

電子機器が誤動作するなどの影響を与える場合があります。補聴器、植込み型心臓ペースメーカーおよび植込み型除細動器、その他医療用電気機器、火災報知器、自動ドア、その他の自動制御機器などをご使用される方は、当該の各医療用電気機器メーカーもしくは販売業者に電波による影響についてご確認ください。

火のそばやストーブのそばなど、高温の場所での使用、放置はしないでください。

発熱、発火などの事故または故障の原因となります。

高所作業は大変な危険が伴います。工事は専門業者にご依頼ください。

設置したアンテナに触らないでください。

運用中のアンテナに触ると痛みを伴う感電や、やけどのおそれがあります。アンテナに触る必要がある場合には必ず運用を止めて同軸ケーブルを送信機から外した後、すべての安全を確認してから行なってください。

仕様及び外観は予告なく変更される事がありますので、ご了承ください。本書に記載の事項、技術上の資料並びに勧告はすべて当社の信頼している実験に基づいていますが、その正確性もしくは、完全性については絶対的な保証はしません。使用者は使用に先立って製品が自己の用途に適合するか否かを判断しそれに伴う責任をすべて負うものとします。耐入力値は気象条件によっては大きく異なる事があります。アンテナの設置には安全に十分配慮して行ってください。

生産管理には万全を期していますが、万が一製品が初期不良の場合は良品と交換いたしますので、当社または売主にご連絡下さい。

売主及び製造者の義務は不良と証明された製品を取り替えることだけにあり、それ以外の責任はご容赦ください。本書に記載されていない事項もしくは勧告は、売主及び製造者の役員が署名した契約書によらない限り当社は責任を負いません。

SAGANT ANTENNA **サガ** 電子工業株式会社

本社・工場：〒849-0903 佐賀市久保泉町下和泉 1958-14 TEL 0952-37-8805 FAX 0952-37-6334 MADE IN JAPAN