

MGP-460S

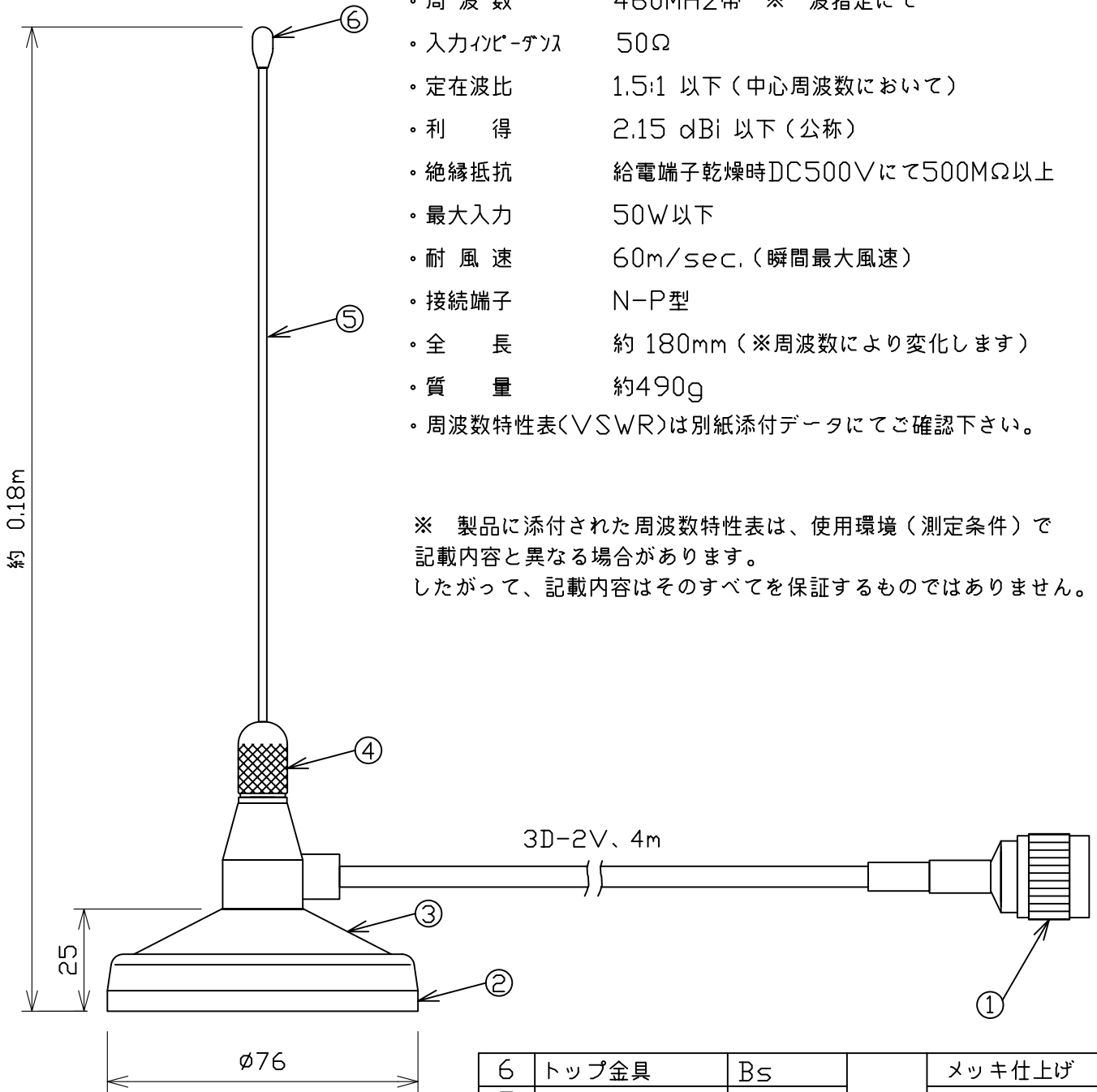
UHF帯 1/4λ マグネットアンテナ

参考図

■ 仕様 ■

- ・形式 単一型(V)1/2λ
- ・周波数 460MHz帯 ※一帯指定にて
- ・入力インピーダンス 50Ω
- ・定在波比 1.5:1 以下 (中心周波数において)
- ・利得 2.15 dBi 以下 (公称)
- ・絶縁抵抗 給電端子乾燥時DC500Vにて500MΩ以上
- ・最大入力 50W以下
- ・耐風速 60m/sec. (瞬間最大風速)
- ・接続端子 N-P型
- ・全長 約 180mm (※周波数により変化します)
- ・質量 約490g
- ・周波数特性表(VSWR)は別紙添付データにてご確認ください。

※ 製品に添付された周波数特性表は、使用環境 (測定条件) で記載内容と異なる場合があります。
したがって、記載内容はそのすべてを保証するものではありません。



6	トップ金具	Bs	一式	メッキ仕上げ
5	エレメント	SUS		φ2.0
4	エレメント口金	Bs		メッキ仕上げ
3	マグネットカバー	ABS		黒
2	保護リング	エラストマー		黒
1	コネクター	Bs		
部番	名称	材質	数量	備考

サガ電子工業株式会社

<http://www.sagant.co.jp/>

〒849-0903 佐賀市久保泉町下和泉1958-14 0952-37-8805 (代) 0952-37-6334 (FAX)