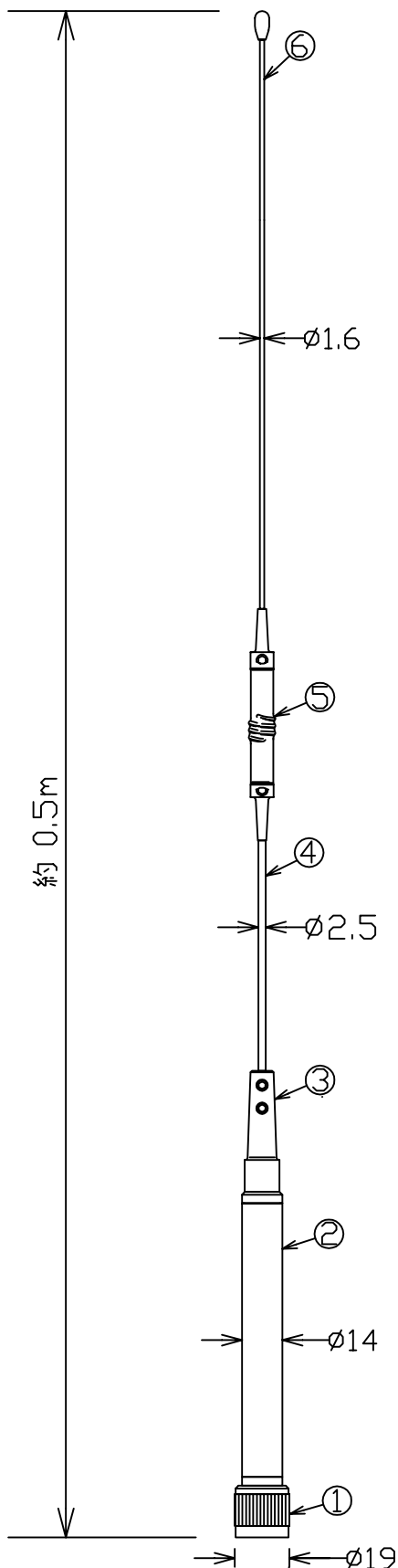


# SM-150NR-S(M/N) VHF帯 短縮型1/2λホイップアンテナ

参考図



■ 仕様 ■

- ・形式 単一型(V)1/2λ短縮型
- ・周波数 160MHz帯 ※一波指定にて
- ・入力インピーダンス 50Ω
- ・定在波比 1.5:1以下 (中心周波数において)
- ・利得 2.15dBi以下 (公称)
- ・絶縁抵抗 給電端子乾燥時DC500Vにて500MΩ以上
- ・最大入力 50W以下
- ・耐風速 60m/sec. (瞬間最大風速)
- ・接続端子 N-P型またはM-P型
- ・全長 約0.5m ※周波数により変わります
- ・質量 約110g

・周波数特性表(VSWR)は別紙添付データにてご確認ください。

※ 雷などの対策について

アンテナの同軸ケーブル(コネクター部分)には季節や地域の気候条件等により静電気等が発生する事があります。対策として無線機とアンテナの間に市販の同軸避雷器などを挿入して下さい

※ 製品に添付された周波数特性表は、使用環境(測定条件)で記載内容と異なる場合があります。したがって、記載内容はそのすべてを保証するものではありません。

6	エレメント	SUS	一式	φ1.6
5	短縮コイル			
4	エレメント	SUS		φ2.5
3	素子立て	Bs		メッキ仕上げ
2	給電部カバー	F.R.P		黒色
1	コネクター	Bs		
部番	名称	材質	数量	備考