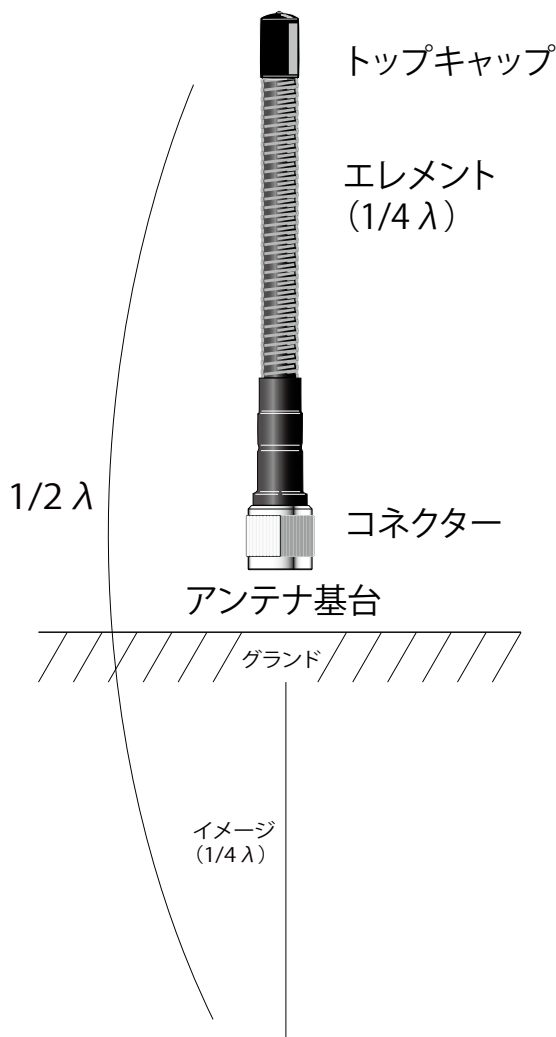


# ヘリカルアンテナ 取扱説明書

この度は、弊社製品をお買い求めいただきまして、誠にありがとうございます。この説明書をお読みいただき、正しい使用方法でご使用ください。



## ■設置について

市販のアンテナ基台もしくは通信機本体に取り付けてください。

アンテナは工場出荷時に指定周波数に調整済みです。

アンテナに金属物などを近づけると VSWR が悪くなります。

このアンテナは適切な RF グラウンドが必要です。

アンテナの取り付け位置などで特性が多少変化します。

## ■ご使用にあたって

極端な高温、低温は避けてください。周囲の温度は、 $-30^{\circ}\text{C}$ ～ $85^{\circ}\text{C}$ 、湿度は 25%～85% の範囲でご使用ください。

アンテナ本体を落下させたり、強い衝撃を与えないでください。

ベンジン、シンナー、アルコールなどで拭かないでください（アンテナ等の変色や、変形の原因となります）。汚れ等を拭き取る場合は、柔らかい布で乾拭きしてください。

振動や温度変化などでネジが緩む場合がございますの、適宜増し締めしてください。

## ■防水処理について

トップキャップ、エレメントとコネクターの接合部は防水処理を施しておりますがアンテナを取り付け後、接栓のネジ部にプチルテープを巻いたり、アンテナ全体にシリコンコンパウンドなどを塗布したりすることにより、更に防水性が向上します。

## 注 意

この表示は、取り扱いを誤った場合「傷害を負う可能性が想定される場合および物的損害のみの発生が想定される」内容です。

### ■コネクターを濡らさないでください。

ペットの尿やその他液体が入ると、同軸ケーブルに浸透し故障の原因となります。使用場所、取扱いにご注意ください。

### ■乳幼児の手の届かない所に保管または設置してください。

けがなどの原因となります。

### ■ペットなどのいたずらによる破損に注意してください。

ペットなどがいる場所では、アンテナ、ケーブル及びコネクターに噛みついたり、破損させたりしないよう保管または設置してください。

### ■雷が鳴りだしたらアンテナを収納もしくは同軸ケーブルを屋外に出し、すぐに電源を切って安全な場所に移動してください。

落雷、感電の原因となります。

### ■人の多い場所では使用しないでください。

アンテナの突起物が他人に当たり、けがの原因となります。

### ■極端に曲げたり、ねじったり、引っ張ったり、重いものをのせたりしないでください。

故障の原因となります。外観の変形、故障、破損の可能性がある場合は、直ちに使用を止めてください。そのまま使用を続けると、関係機器の故障の原因となります。

### ■分解、改造をしないでください。

けがや事故または故障の原因となります。

### ■不安定な場所へ設置しないでください。また、ぐらついた台の上や傾いた場所など、不安定な場所には置かないでください。

落下して、けがや故障の原因となります。

### ■高温の場所で使用、放置はしないでください。

機器の変形、故障の原因となります。また一部が熱くなり、やけどの原因となることがあります。子供が使用する場合は、保護者が取扱いの内容を教えてください。また、使用中においても、指示どおりに使用しているかご注意ください。けがなどの原因となります。

### ■取り付けしたアンテナを外す場合は、ケーブルを引っ張ったり、無理に外したりしないでください。

### ■万が一アンテナが落下しても安全な場所で使用してください。

## 警 告

この表示は、取り扱いを誤った場合「死亡または重傷を負う危険が切迫して生じることが想定される」内容です。

### ■航空機内や病院など、使用を禁止された区域では使用しないでください。

電子機器や医療用電気機器に影響を及ぼす場合があります。医療機関内での使用については各医療機関の指示に従ってください。

### ■高精度な制御や微弱な信号を扱う電子機器の近くに送信機を接続した状態のアンテナを設置したり、または近づけたりしないでください。

電子機器が誤動作するなどの影響を与える場合があります。補聴器、植込み型心臓ペースメーカーおよび植込み型除細動器、その他医療用電気機器、火災報知器、自動ドア、その他の自動制御機器などをご使用される方は、当該の各医療用電気機器メーカーもしくは販売業者に電波による影響についてご確認ください。

### ■火のそばやストーブのそばなど、高温の場所での使用、放置はしないでください。

発熱、発火などの事故または故障の原因となります。

### ■高所作業は大変な危険が伴います。工事は専門業者にご依頼ください。

### ■設置したアンテナに触らないでください。

運用中のアンテナに触ると痛みを伴う感電や、やけどのおそれがあります。アンテナに触る必要がある場合には必ず運用を止めて同軸ケーブルを送信機から外した後、すべての安全を確認してから行ってください。

仕様及び外観は予告なく変更される事がありますので、ご了承ください。本書に記載の事項、技術上の資料並びに勧告はすべて当社の信頼している実験に基づいていますが、その正確性もしくは、完全性については絶対的な保証はしません。使用者は使用に先立って製品が自己の用途に適合するか否かを判断しそれに伴う責任をすべて負うものとします。耐入力値は気象条件によっては大きく異なる事があります。アンテナの設置には安全に十分配慮して行ってください。

生産管理には万全を期していますが、万が一製品が初期不良の場合は良品と交換いたしますので、当社または売主にご連絡ください。

売主及び製造者の義務は不良と証明された製品を取り替えることだけにあり、それ以外の責任はご容赦ください。本書に記載されていない事項もしくは勧告は、売主及び製造者の役員が署名した契約書によらない限り当社は責任を負いません。