

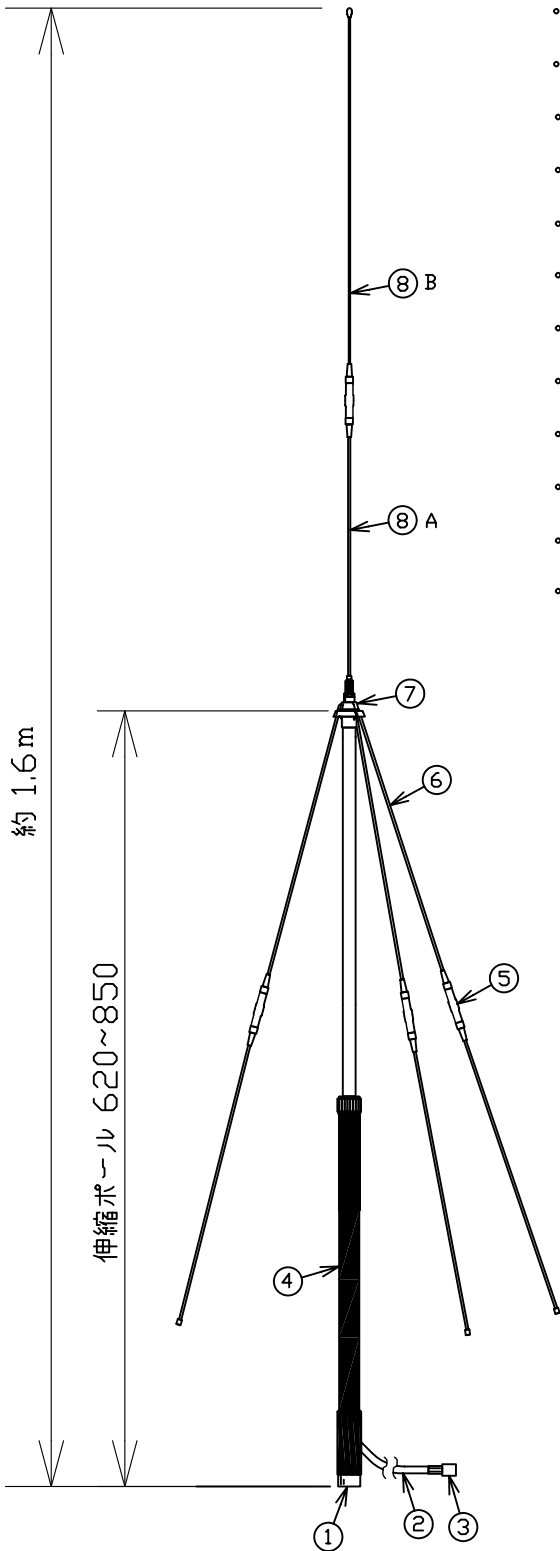
AL-40F□(H)

VHF帯 アローラインアンテナ

参照用

■ 仕様 ■

- ・形式 単一型(V)1/2λ
- ・周波数 38.99MHz
- ・入力インピーダンス 50Ω
- ・定在波比 1.5 : 1以下(中心周波数において)
- ・帯域幅 ±0.2MHz(VSWR 1.5:1以下)
- ・利得 2 dBi以下(公称)
- ・絶縁抵抗 給電端子乾燥時DC500Vにて500MΩ以上
- ・最大入力 30 W以下
- ・全長 約 1.6m
- ・耐風速 60m/sec.(瞬間最大風速)
- ・接続端子 N-P型
- ・周波数特性表(VSWR)は別紙添付データにてご確認下さい。



※ 雷などの対策について

アンテナの同軸ケーブル(コネクター部分)には季節や地域の気候条件等により静電気等が発生する事があります。対策として無線機とアンテナの間に市販の同軸避雷器などを挿入して下さい。

※ 製品に添付された周波数特性表は、使用環境(測定条件)で記載内容と異なる場合があります。したがって、記載内容はそのすべてを保証するものではありません。

8	ラジエーター	SUS	一式	A:φ2.5、B:φ1.6
7	給電部	B5		メッキ仕上げ
6	ラジアル	SUS		φ1.6
5	ローディングコイル			
4	伸縮式ポール	F.R.P.		φ14+φ22,ポリカーボネイト
3	コネクター	B5他		
2	同軸ケーブル			5D-2V、3m
1	PF1/2ネジ	B5		メッキ仕上げ
部番	名称	材質	数量	備考