

UMST/GSM対応ウィンドウアンテナ 827-5-SMAP

規格

型名：827-5-SMAP

形式：単一型(V) 1/2λ (半波長ダイポール)

利得：-3.69dBi (835MHz)、-4.61dBi (880MHz)
 -3.22dBi (1767.4MHz)、-5.45dBi (1862.4MHz)
 -3.20dBi (1950MHz)、-3.53dBi (2140MHz)

VSWR：1.5：1以下(同調周波数において)

ケーブル長：5m、(10mまで指定可能)

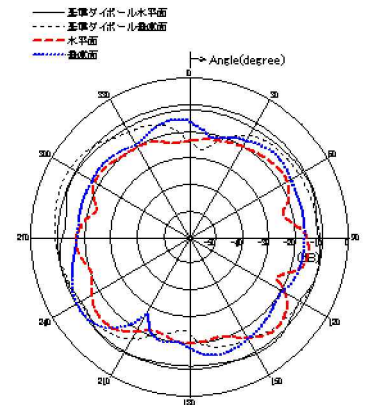
コネクタ：SMA-P

アンテナ全長：約15cm

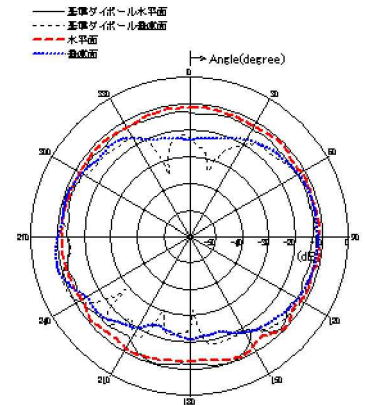
アンテナ重量：約30g(ケーブル除く)

・防水に関して

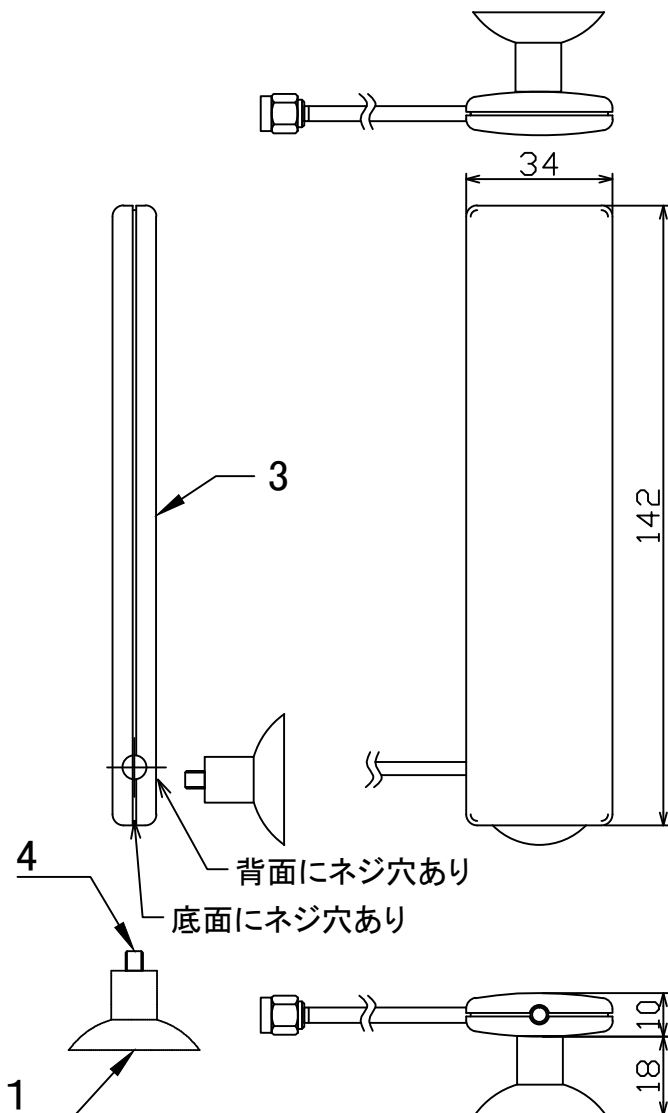
JIS Z2371の中性塩水噴霧試験72時間に準拠しており、水中における使用を想定しておりません。水没や結露する環境に設置しないでください。また、レドーム内に侵入した水は、抜けるような構造になっております。逆さまに設置しますと、水が抜けなくなりますので、レドーム内に水が溜まらないようご注意ください。



指向性特性
827-880MHz



指向性特性
827-1950MHz



5	コネクタ	Bs	SMA-P
4	取付けねじ	PVC	クリア
3	アンテナレドーム	ABS	黒艶消
2	同軸ケーブル	PVC	1.5DX-FB 黒
1	吸盤	PVC	クリア
部番	部 品 名	材質	備 考