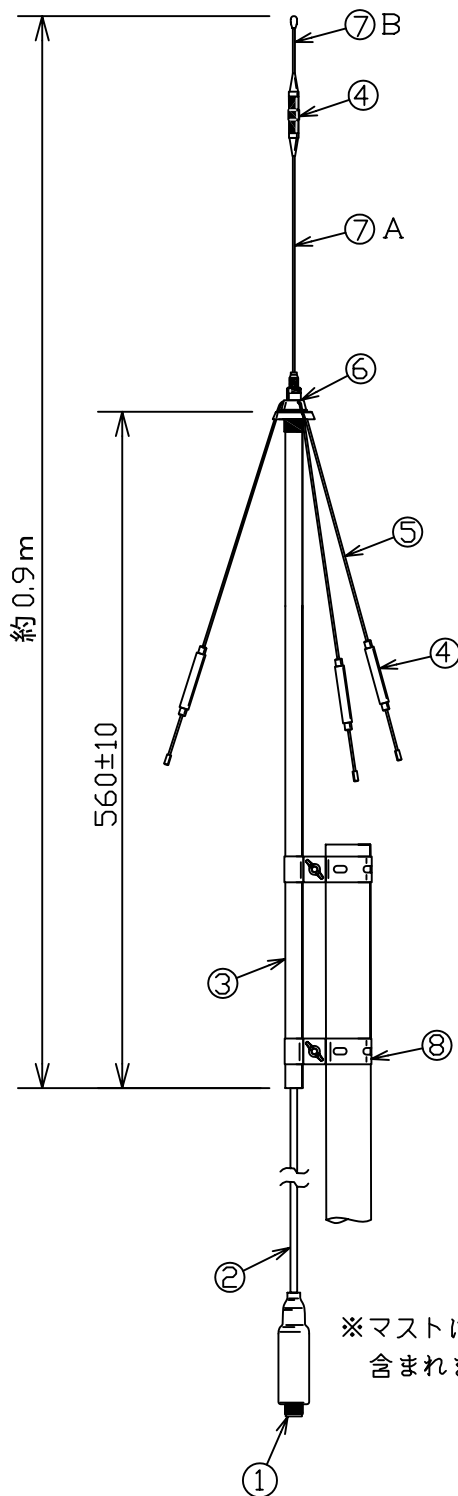


# AL-160/360FW 160/360MHz帯 二波共用アンテナ

参考図



■ 仕様 ■

- ・形式 単一型(V)1/2λ(160MHz帯)短縮型  
単一型(V)1/2λ(360MHz帯)
- ・周波数 160MHz帯 / 360MHz帯 ※一帯指定にて
- ・入力インピーダンス 50Ω
- ・定在波比 1.5 : 1 以下 (指定周波数において)
- ・利得 0dBi / 2.15 dBi 以下 (公称)
- ・絶縁抵抗 給電端子乾燥時DC500Vにて500MΩ以上
- ・最大入力 50W以下
- ・接続端子 N-JまたはM-J型
- ・全長 約 0.9m ※周波数により変わります
- ・質量 約210g (ケーブル含まず)
- ・周波数特性表(VSWR)は別紙添付データにてご確認ください。

※ 雷などの対策について

アンテナの同軸ケーブル(コネクター部分)には季節や地域の気候条件等により静電気等が発生する事があります。対策として無線機とアンテナの間に市販の同軸避雷器などを挿入して下さい。

※ 製品に添付された周波数特性表は、使用環境(測定条件)で記載内容と異なる場合があります。したがって、記載内容はそのすべてを保証するものではありません。

8	取り付けバンド	SUS	2個	φ19~55マスト対応
7	ラジエーター	SUS	一式	A:φ2.5、B:φ1.6
6	給電部	Bs		メッキ仕上げ
5	ラジアル	SUS		φ1.6
4	ローディングコイル			
3	支持ポール	F.R.P.		φ14、白色ウレタン塗装
2	同軸ケーブル			5D-2V、約1m
1	コネクター	Bs		
部番	名称	材質		数量

サガ電子工業株式会社

<http://www.sagant.co.jp/>

〒849-0903 佐賀市久保泉町下和泉1958-14 0952-37-8805 (代) 0952-37-6334 (FAX)