

アンテナ仕様書

821B-2.5-SMAP (MIMO) 2 (+MG)

サガ電子工業株式会社

アンテナ仕様書

仕様項目		内容
1	形式	単一型(V)1/4λ
2	型名	821B-2.5-SMAP(MIMO)2(+MG)
3	同軸ケーブル	1.5DS-QFB TWIN ケーブル
4	ケーブル長	約 2.5m
5	使用周波数	800MHz 帯 / 2GHz 帯
6	入力インピーダンス	50Ω
7	定在波比	帯域内 2.0 以下
8	利得	別紙 参照
9	アイソレーション値※1	800MHz 帯 :11.02 dB 以上(835MHz に於いて) 2GHz 帯 :16.80 dB 以上(1949.6MHz に於いて)
10	絶縁抵抗	給電端子乾燥時 DC500V にて 500MΩ 以上
11	耐電圧	給電点にて乾燥時 AC1000V 1 分間加え異常がない事
12	最大入力	1W 以下
13	寸法	80x80x20mm(ケーブル・コネクタ含まず)
14	アンテナ質量	約 180g (ケーブル・コネクタ含む)
15	接続端子	SMA-P 型
16	取り付け方法	マグネット 35×70×2mm で吸着
備考 項目 10、11 は、製造工程内中仕様とし、製品は直流ショート		

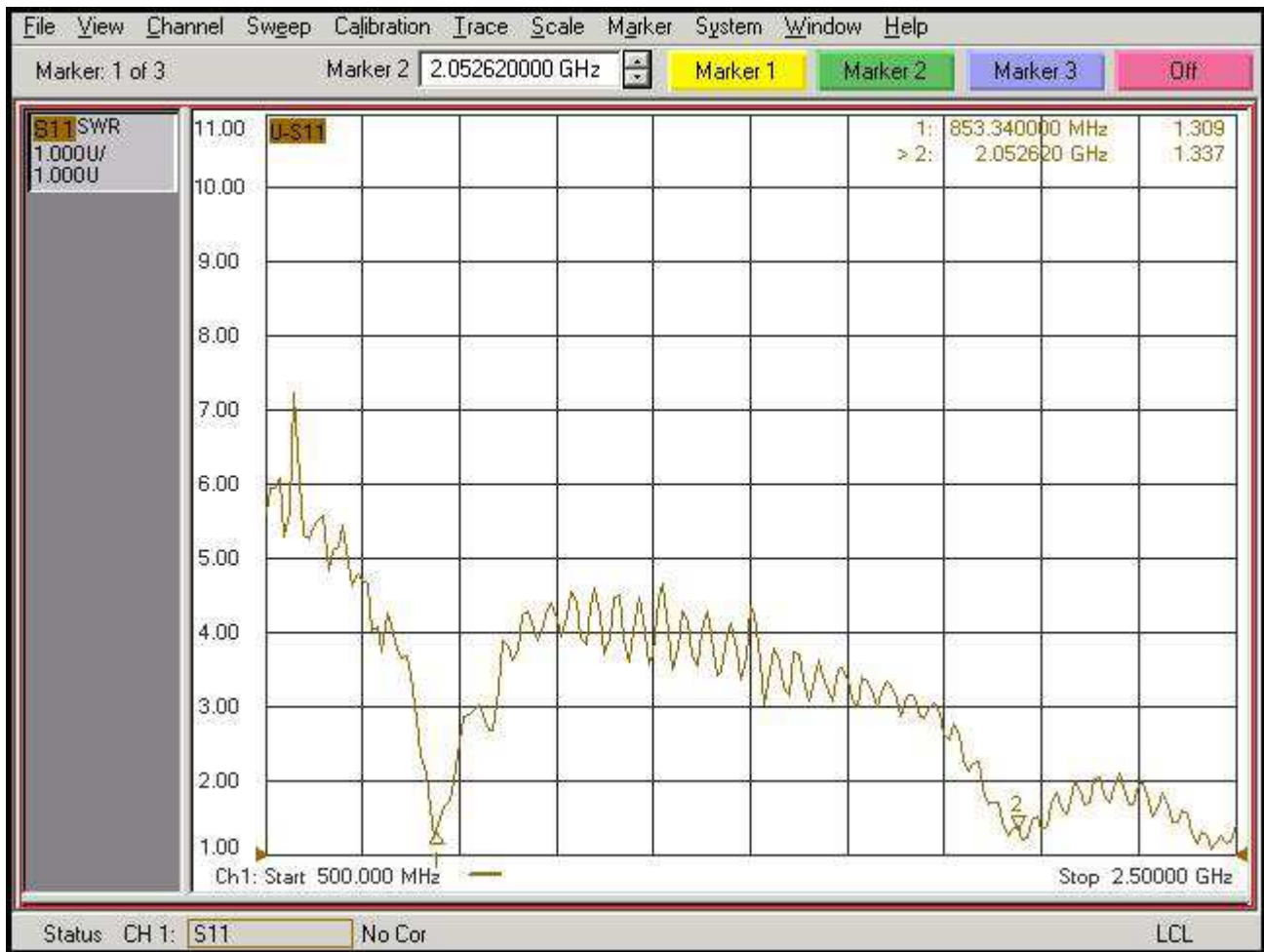
※1：金属板上に設置した場合、アイソレーション値が上がります。

例：200mm×200mm の広さの金属板上、中央に設置

800MHz 帯 :11.74 dB 以上

2GHz 帯 :28.76 dB 以上

周波数 VSWR 特性



端末評価報告書

		報告書No.	FMPL-AS07-009
		発行日	平成 20年 3月28日
評	お客様名	対象端末	821B
	ご担当	評価型格	TESTFOMAANT10
価	評価日時	平成20年 3月 26日	
	評価場所	アンリツ株式会社 2号電波暗室	評価回数 1回目
情	測定項目に (○) を付ける		
	(○) 変調精度 (○) 最大送信出力 (○) 隣接チャネル漏洩電力 (○) 受信感度 (○) 最小送信電力 (○) 受信スプリアスエミッション (○) 電源ドロップ (○) 周波数偏差 (○) ANT放射パターン (○) 電源リップル (○) 占有周波数帯域幅 (○) VCCI (○) 送信スプリアス (○) スペクトラムエミッションマスク (●) アンテナ単体評価		
報	評価内容 ・お預かりしたデュアルバンドアンテナ (FOMA-821B 以下被評価アンテナ) の放射パターンを測定 測定は外部評価機関 (アンリツ株式会社) にて実施 1. 被評価アンテナを垂直、測定用アンテナを垂直に設置した場合の放射パターンを測定 ※1 2. 被評価アンテナを水平、測定用アンテナを垂直に設置した場合の放射パターンを測定 ※1 3. 被評価アンテナを基準アンテナに変更して測定を行い、垂直偏波にて被評価アンテナの利得を算出 ※1 垂直・水平は地面に対してアンテナの偏波面の向き		
	【測定Ch】 ・800MHz帯 832.5MHz, 837.5MHz, 877.5MHz, 882.5MHz ・2GHz帯 1942.8MHz, 1957.2MHz, 2132.8MHz, 2147.2MHz		
評	評価結果		
	1. 放射パターン特性 被評価アンテナの放射パターン特性については別紙009-1, 009-2, 009-3, 009-4をご参照下さい。 2. 被評価アンテナ利得 被評価アンテナの利得については別紙009-5をご参照下さい。		
状	評価結果		
	1. 放射パターン特性 被評価アンテナの放射パターン特性については別紙009-1, 009-2, 009-3, 009-4をご参照下さい。 2. 被評価アンテナ利得 被評価アンテナの利得については別紙009-5をご参照下さい。		
況	評価結果		
	1. 放射パターン特性 被評価アンテナの放射パターン特性については別紙009-1, 009-2, 009-3, 009-4をご参照下さい。 2. 被評価アンテナ利得 被評価アンテナの利得については別紙009-5をご参照下さい。		
備	添付資料 (有)・無		
	6枚 (別紙009-1~6)		

評価結果詳細

放射パターン特性 800M帯

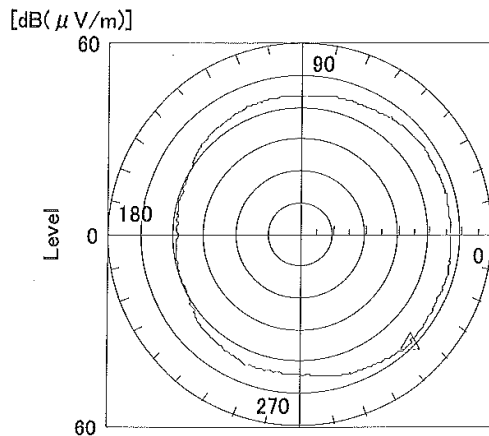
<条件>

- ・被評価アンテナを地面に対して偏波面を垂直に固定【別紙009-6 1. 被評価アンテナ設置状態(垂直)ご参照】
- ・測定用アンテナを地面に対して偏波面を垂直に固定【別紙009-6 3. 800M帯測定用アンテナ(MP651B)ご参照】
- ・評価は地上より125cmの高さで実施
- ・被評価アンテナと測定用アンテナの距離は3m
- ・SG出力は107dB μ V
- ・測定用アンテナはAnritsu MP651Bを使用して測定

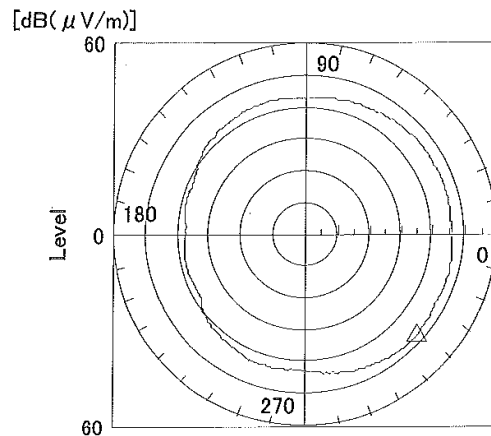
<評価方法>

- ・被評価アンテナより送信させ測定用アンテナにて受信し放射パターンを測定

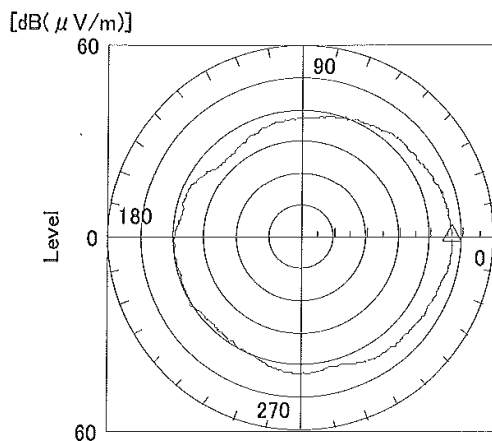
832.5MHz



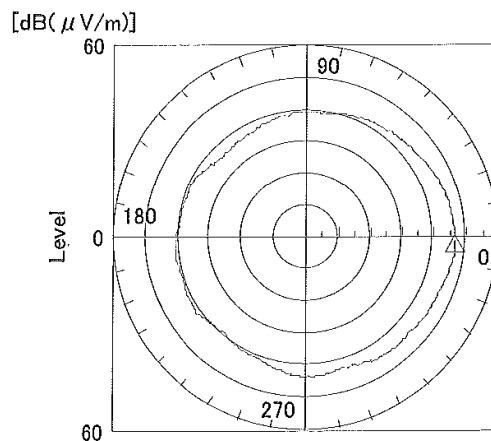
837.5MHz



877.5MHz



882.5MHz



評価結果詳細

放射パターン特性 800M帯

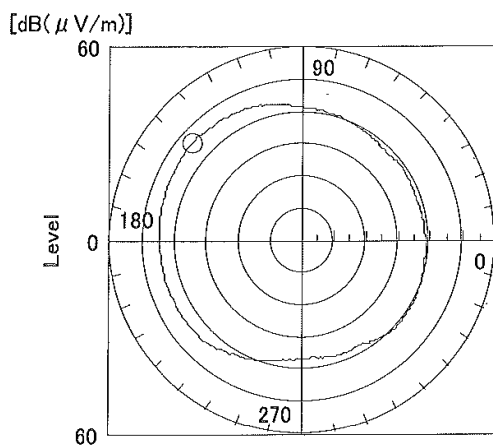
<条件>

- ・被評価アンテナを地面に対して偏波面を水平に固定【別紙009-6 2. 被評価アンテナ設置状態(水平)ご参照】
- ・測定用アンテナを地面に対して偏波面を垂直に固定【別紙009-6 3. 800M帯測定用アンテナ(MP651B)ご参照】
- ・評価は地上より125cmの高さで実施
- ・被評価アンテナと測定用アンテナの距離は3m
- ・SG出力は107dB μ V
- ・測定用アンテナはAnritsu MP651Bを使用して測定

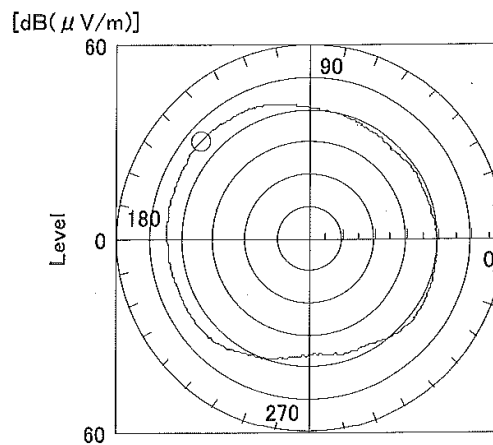
<評価方法>

- ・被評価アンテナより送信させ測定用アンテナにて受信し放射パターンを測定

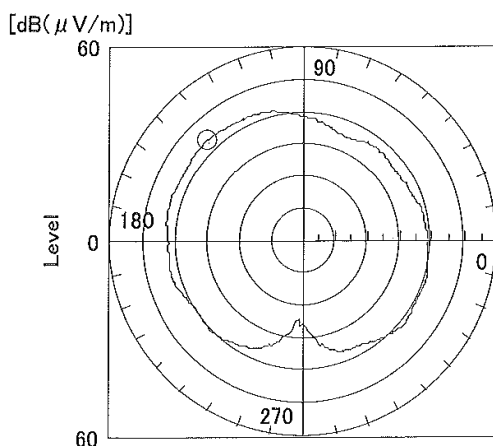
832.5MHz



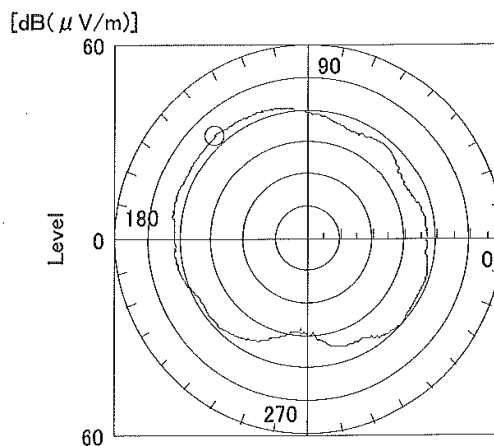
837.5MHz



877.5MHz



882.5MHz



評価結果詳細

放射パターン特性 2G帯

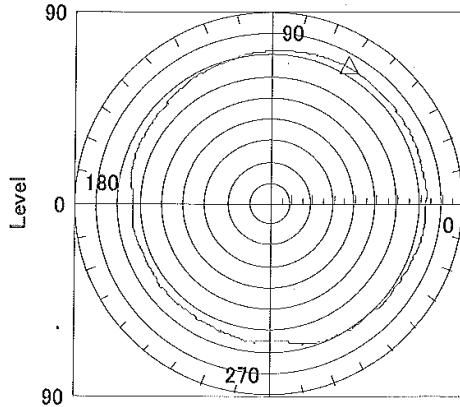
<条件>

- ・被評価アンテナを地面に対して偏波面を垂直に固定【別紙009-6 1. 被評価アンテナ設置状態(垂直)ご参照】
- ・測定用アンテナを地面に対して偏波面を垂直に固定【別紙009-6 4. 2G帯測定用アンテナ(BBHA9120B)ご参照】
- ・評価は地上より125cmの高さで実施
- ・被評価アンテナと測定用アンテナの距離は3m
- ・SG出力は107dB μ V
- ・測定用アンテナはSchwarzbeck BBHA9120Bを使用して測定

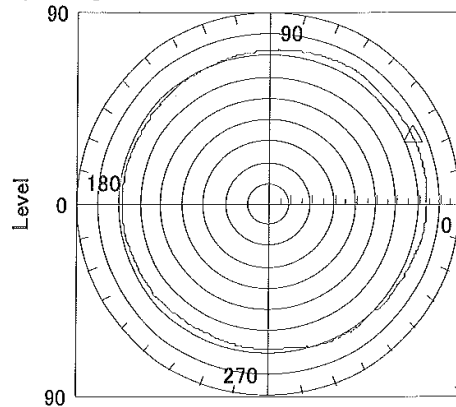
<評価方法>

- ・被評価アンテナより送信させ測定用アンテナにて受信し放射パターンを測定

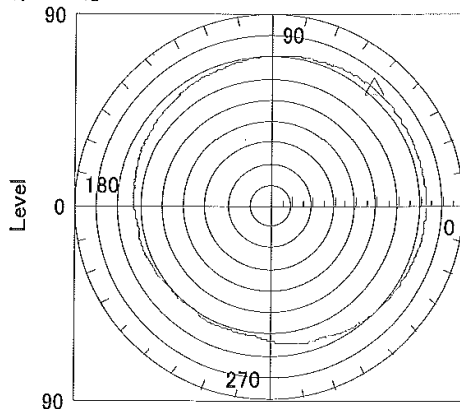
1942.8MHz

[dB(μ V/m)]

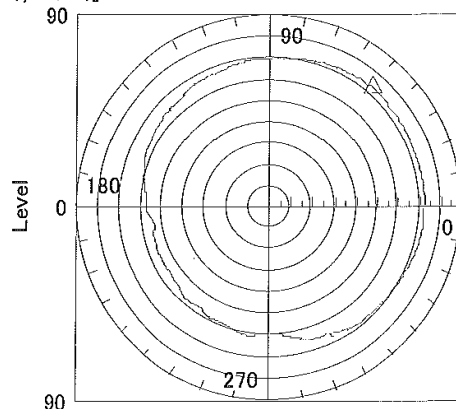
1957.2MHz

[dB(μ V/m)]

2132.8MHz

[dB(μ V/m)]

2147.2MHz

[dB(μ V/m)]

評価結果詳細

放射パターン特性 2G帯

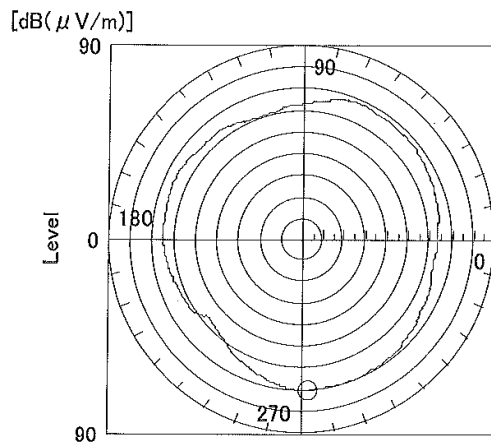
<条件>

- ・被評価アンテナを地面に対して偏波面を水平に固定【別紙009-6 2. 被評価アンテナ設置状態(水平)ご参照】
- ・測定用アンテナを地面に対して偏波面を垂直に固定【別紙009-6 4. 2G帯測定用アンテナ(BBHA9120B)ご参照】
- ・評価は地上より125cmの高さで実施
- ・被評価アンテナと測定用アンテナの距離は3m
- ・SG出力は107dB μ V
- ・測定用アンテナはSchwarzbeck BBHA9120Bを使用して測定

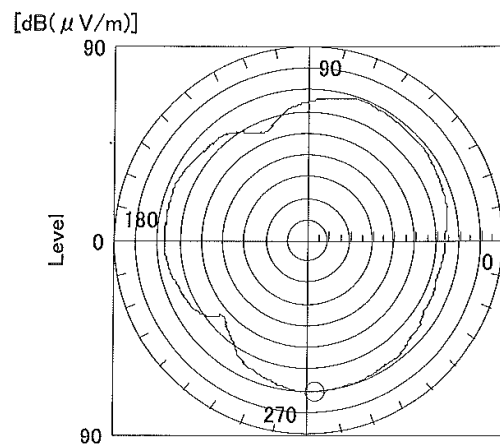
<評価方法>

- ・被評価アンテナより送信させ測定用アンテナにて受信し放射パターンを測定

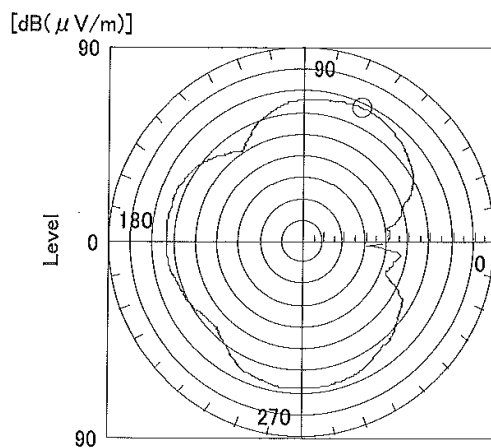
1942.8MHz



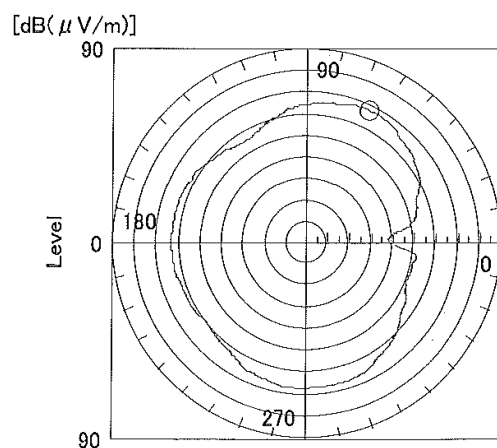
1957.2MHz



2132.8MHz



2147.2MHz



2.5mケーブリング付きアンテナ利得

アンテナ利得

<条件>

- ・SG出力107dB μ Vで基準ダイポールアンテナを使用して測定用アンテナにて受信
- ・被評価アンテナ測定値と基準アンテナ測定値の最良電解強度の差分を比較し被評価アンテナの利得を算出する

<設置条件>
垂直偏波

800M帯利得

基準アンテナはMP651A(利得2.14dBi エレメント長調整タイプ)を使用

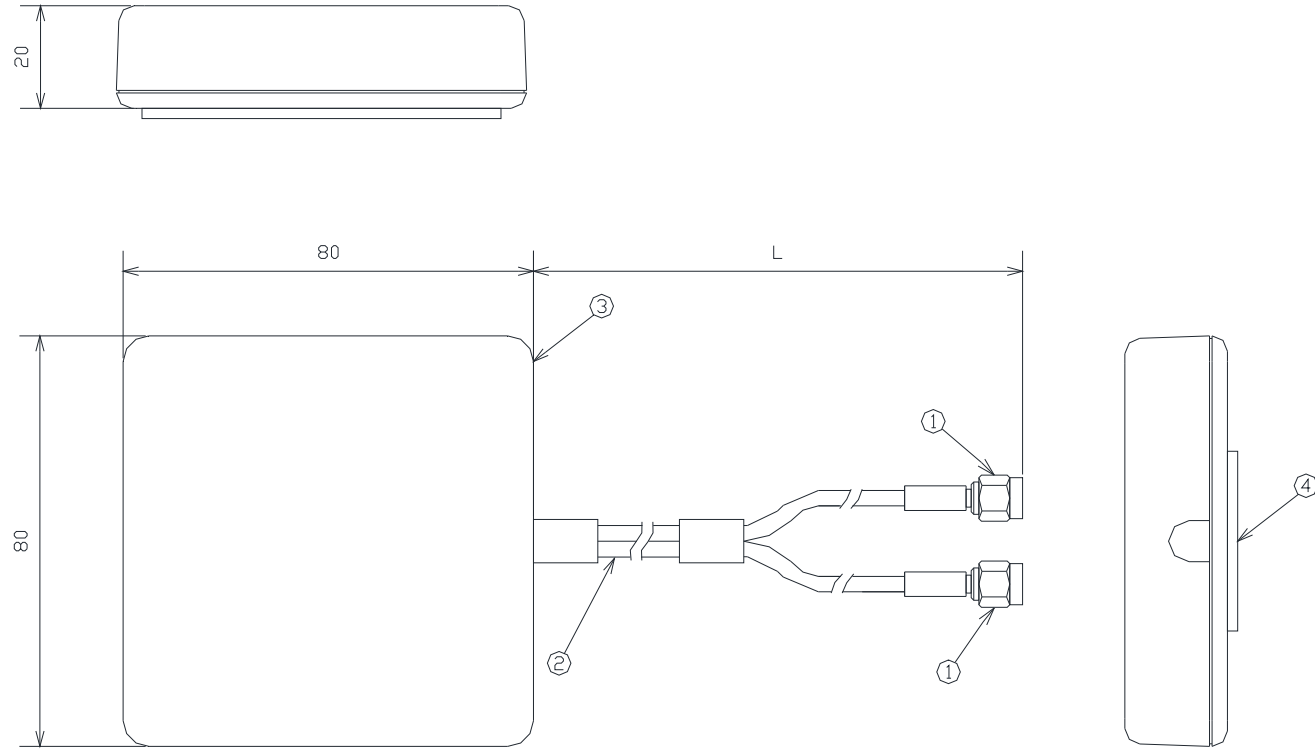
測定周波数	被評価アンテナ (dB μ V)	基準アンテナ【利得2.14dBi】 (dB μ V)	差分(dB) 被評価アンテナ-基準アンテナ	被評価アンテナ利得【(基準アンテナ利得【2.14dBi】)+差分】
832.5MHz	47.7	54.7	-7.0	-4.86
837.5MHz	47.1	55.1	-8.0	-5.86
877.5MHz	46.6	55.3	-8.7	-6.56
882.5MHz	46.5	54.7	-8.2	-6.06

2G帯利得

基準アンテナはASD-2100B(最大利得2.00dBi エレメント長固定タイプ)を使用

測定周波数	被評価アンテナ (dB μ V)	基準アンテナ (dB μ V)	差分(dB) 被評価アンテナ-基準アンテナ	基準アンテナ利得【dBi】(周波数帯別)	被評価アンテナ利得【dBi】 (基準アンテナ利得+差分)
1942.8MHz	84.2	86.7	-2.5	1.33	-1.17
1957.2MHz	84.5	86.9	-2.4	1.42	-0.98
2132.8MHz	82.8	88.9	-6.1	1.92	-4.18
2147.2MHz	82.7	88.4	-5.7	1.86	-3.84

外観図



L
***mm +0% -3%

*	L
2.5	2500

				尺度	単位 mm	SAGA DENSHI KOGYO CO.,LTD.
				図番	00000000	図名 821B-* -SMAP(MIMO)2+MG
4	マグネットシート					FILE NAME 821B-* -SMAP(MIMO)+MG.dwg
3	レドーム	ABS	黒			
2	1.5DS-QFB TWINケーブル		黒			
1	同軸コネクタ	Bs	SMA-P		芹口	
部番	部品名	材質	備考	設計	製図	検図