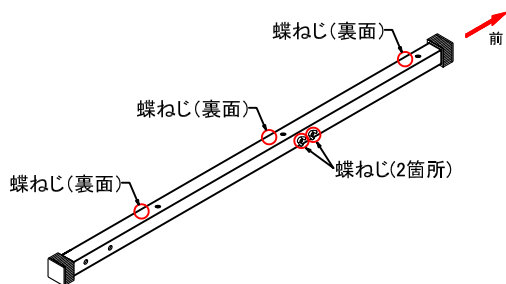


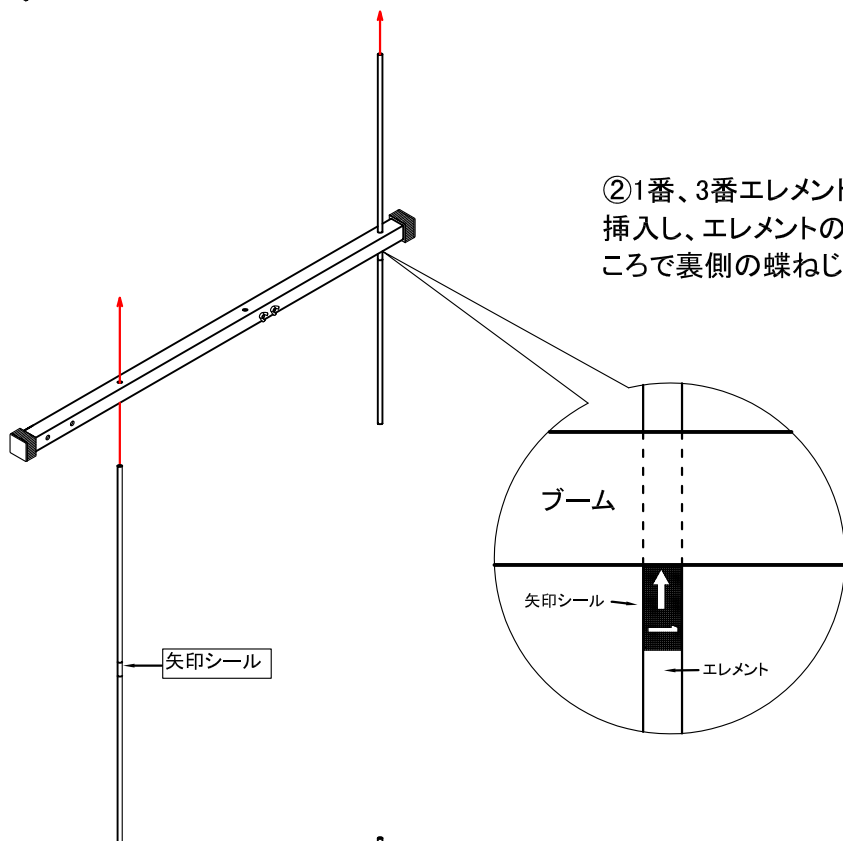
YG-153FT 組み立て、分解方法

①



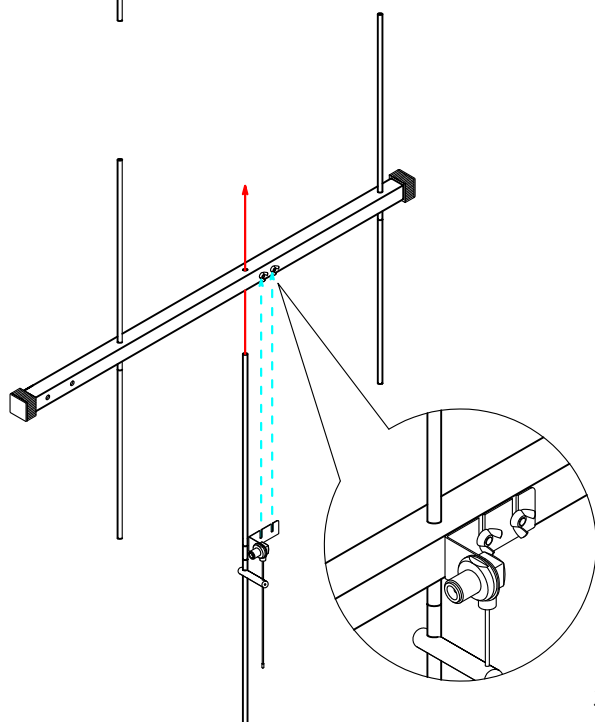
①ブームの蝶ねじ(5箇所)を緩めておきます。

②



②1番、3番エレメントを矢印の方向でブームの取り付け穴に挿入し、エレメントの矢印シールの端がブーム面に当たったところで裏側の蝶ねじを締めて固定します。

③



③2番エレメントを矢印の方向でブームの取り付け穴にエレメントの矢印シールが当たるまで挿入し、同時に給電部プレートを蝶ねじとプレート間に挿入します。裏側、及び給電部(2箇所)の蝶ねじを締めて、エレメント、給電部を固定します。
※組み立てのとき、蝶ねじはしっかり締めてください

以上で組み立ては完成です。
分解は上記の逆行程で行ってください。

注意

ケース収納時はUボルトを外して一緒に収納してください