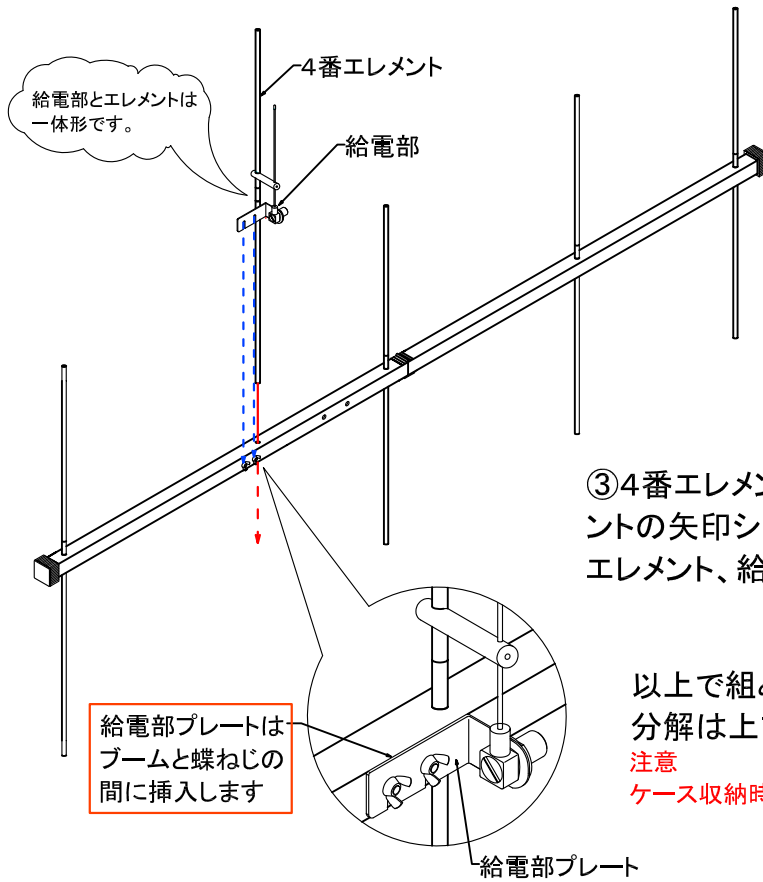


YG-155FT 組み立て、分解方法 2

③



③4番エレメントをブームの取り付け穴に、エレメントの矢印シールが当たるまで挿入します。
エレメント、給電部プレートを蝶ねじで固定します。

以上で組み立ては終了です。
分解は上記の逆行程で行ってください。

注意

ケース収納時はUボルトを外して一緒に収納してください

・完成図

