

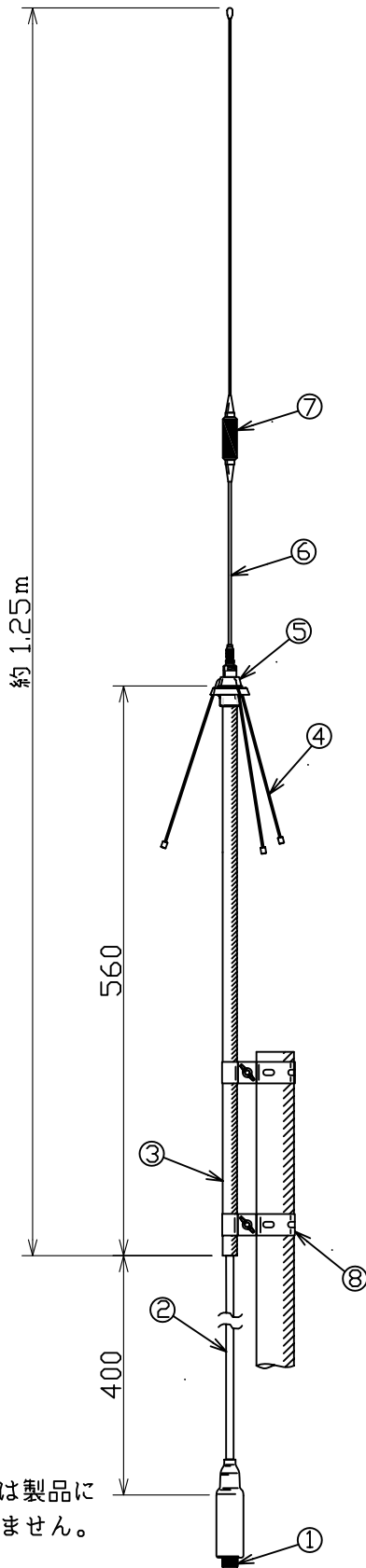
# AL-460F II

UHF帯 5/8λ×2段 コリニアアンテナ

参考図

■ 仕様 ■

- ・形式 単一型(V)5/8λ 2段
- ・中心周波数 460MHz帯 ※一帯指定
- ・入力インピーダンス 50Ω
- ・定在波比 1.5 : 1以下 (中心周波数において)
- ・利得 公称 5 dBi
- ・絶縁抵抗 給電端子乾燥時DC500Vにて500MΩ以上
- ・最大入力 80W 以下
- ・耐風速 60m/sec. (瞬間最大風速)
- ・接栓 N-PまたはM-J型
- ・全長 約1.25m ※周波数により変わります (ケーブル含まず)
- ・質量 約230g
- ・周波数特性表(VSWR)は別紙にてご確認下さい。



※マストは製品に含まれません。

※ 雷などの対策について

アンテナの同軸ケーブル(コネクター部分)には季節や地域の気候条件等により静電気等が発生する事があります。対策として無線機とアンテナの間に市販の同軸避雷器などを挿入して下さい。

※ 製品に添付されたデータは、使用環境(条件)で記載内容と異なる場合があります。

記載内容はそのすべてを保証するものではありません。

8	取り付けバンド	SUS	2個	φ19~55マスト対応
7	位相反転コイル		一式	
6	ラジエーター	SUS		φ2.5
5	給電部	Bs		メッキ仕上げ
4	ラジアル	SUS		φ1.6
3	支持ポール	F.R.P.		φ14、白色ウレタン塗装
2	同軸ケーブル			5D-2V、1m
1	接栓	Bs 他		
部番	名称	材質		数量

サガ電子工業株式会社

<http://www.sagant.co.jp/>

〒849-0903 佐賀市久保泉町下和泉1958-14 TEL : 0952-37-8805(代) FAX : 0952-37-6334